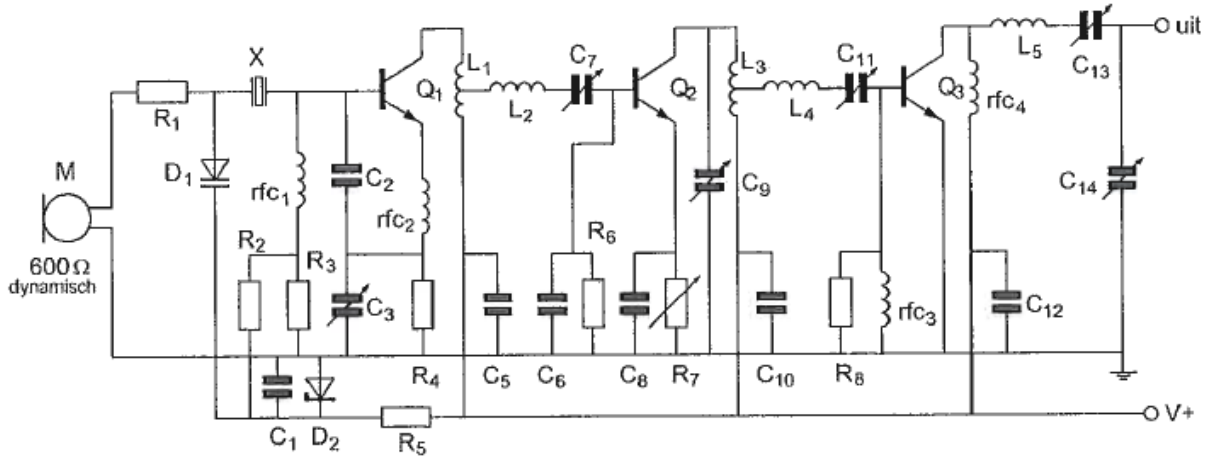




F-Examen : 2010-06-03

01

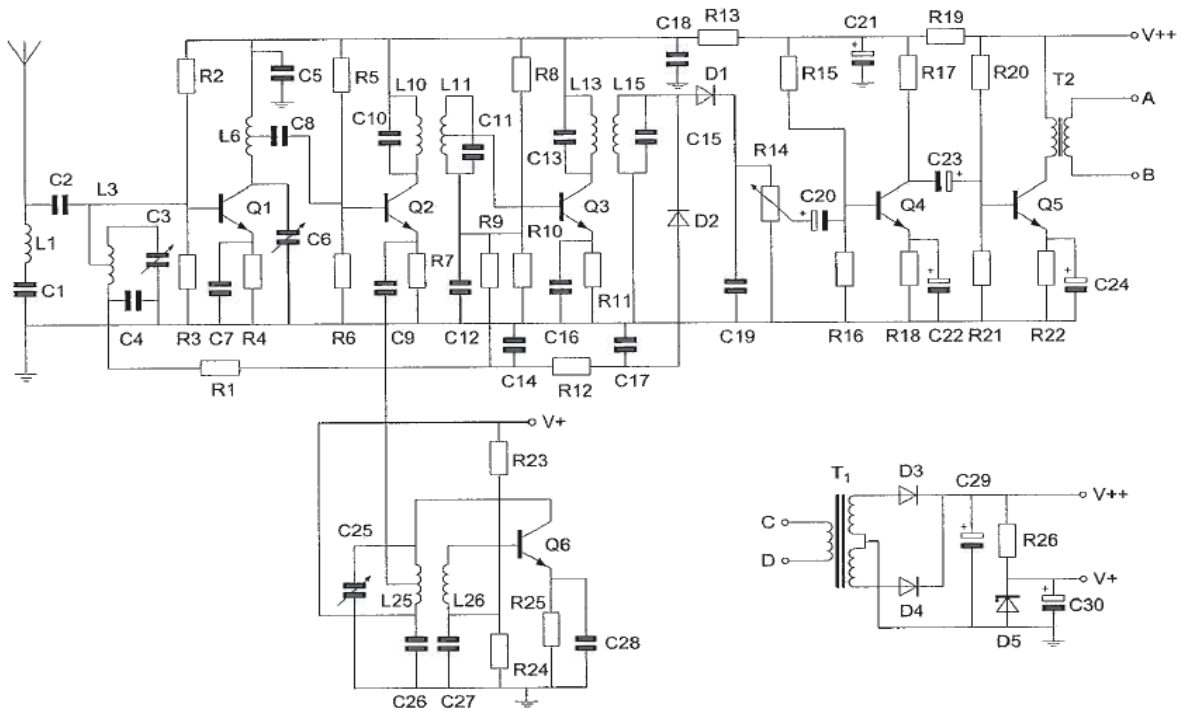
C5 C10 en C12:



- a **ontkoppelen de hoogfrequent signalen van de voedingslijn V+ naar aarde** >>>>
- b vormen met respectievelijk L1 L3 en rfc4 hoogdoorlaatfilters
- c voorkomen brom op de modulatie van de stuurtrap
- d zijn de afstemcondensatoren van de resonantiekringen

02

Condensator C7 dient als:



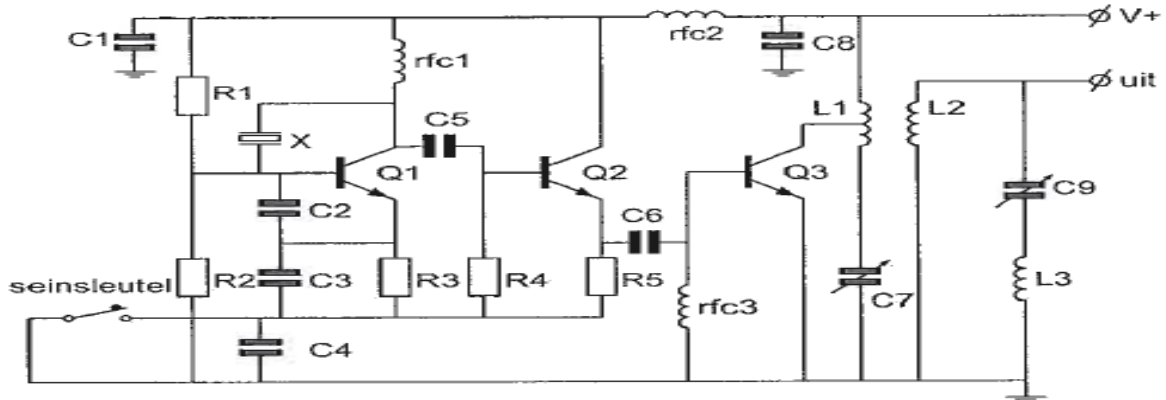
- a ontkoppeling van het oscillatorsignaal
- b **hoogfrequent aarding van de emitter van Q1** >>>>
- c filter voor de spiegelfrequentie
- d laagfrequent aarding van de emitter van Q1



F-Examen : 2010-06-03

03

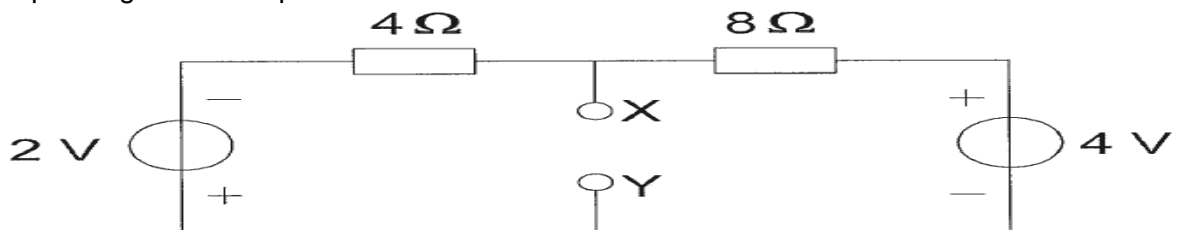
Transistor Q2:



- a zorgt voor de werkpuntstabilisatie van Q,2
- c is een frequentie-vermenigvuldigingstrap
- c is het sleutelfilter
- d is een scheidingstrap >>>>

04

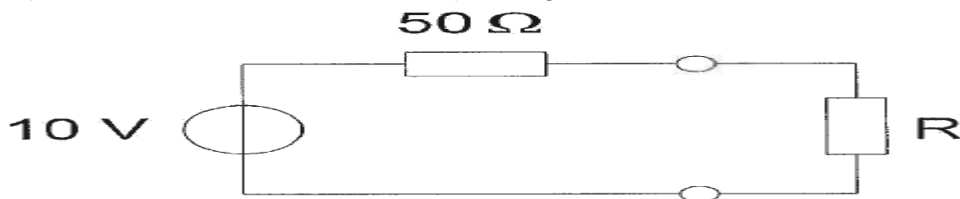
De spanning tussen de punten X en Y is:



- a 3 V
- b 1 V
- c 0 V >>>>
- d 2 V

05

Bij welke waarde van R levert de spanningsbron de maximale stroom?



- a 100 Ohm
- b 10 Ohm
- c 50 Ohm
- d 0 Ohm >>>>



F-Examen : 2010-06-03

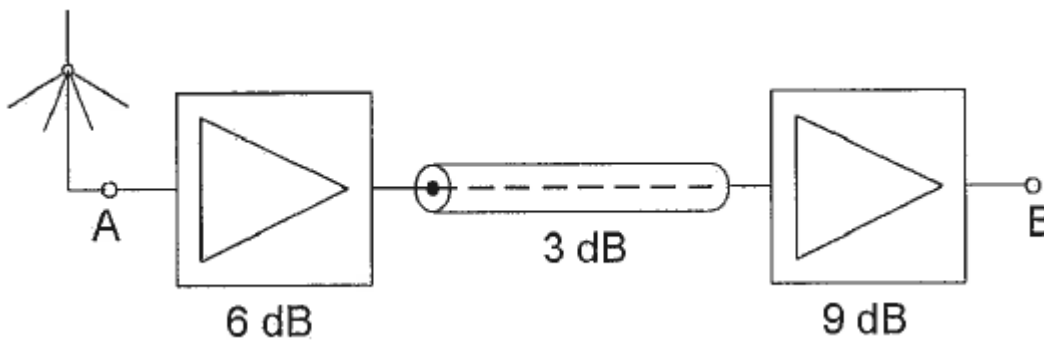
06

Twee gelijke spanningsbronnen worden in gelijke richting parallel geschakeld.
De klemspanning:

- a wordt lager
- b wordt nul
- c **blijft gelijk** >>>>
- d wordt hoger

07

De totale versterking tussen A en B is:



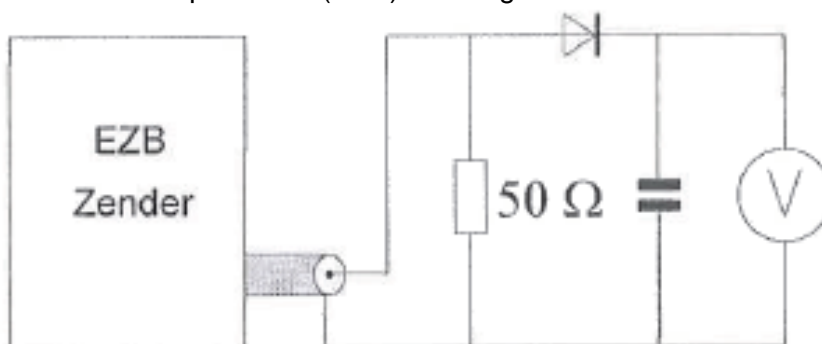
- a **12 dB** >>>>
- b 18 dB
- c 15 dB
- d 162 dB

08

Een EZB-zender wordt gestuurd met een dubbeltoon (1100 Hz en 1900 Hz, van gelijke amplitude).

De meter wijst 71 volt aan.

De Peak Envelope Power (PEP) bedraagt:



- a 100 W
- b **50 W** >>>>
- c 71 W
- d 150 W

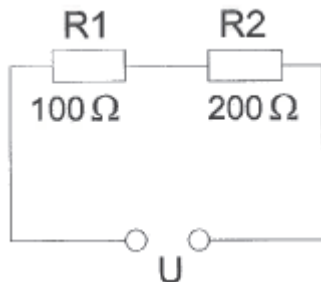


F-Examen : 2010-06-03

09

In R1 wordt 36 watt gedissipeerd.

In R2 wordt gedissipeerd:



- a **72 W** >>>>
- b 18 W
- c 36 W
- d 144 W

10

De diëlectrische constante van lucht is ongeveer:

- a 0
- b 2
- c 4
- d **1** >>>>

11

Een verliesvrije condensator is aangesloten op een sinusvormige spanning.

Welke bewering is juist?

- a de condensator neemt het dubbele vermogen op bij verdubbeling van de capaciteit
- b **de condensator neemt geen vermogen op** >>>>
- c de condensator neemt het dubbele vermogen op bij verdubbeling van de spanning
- d de condensator neemt bij een bepaalde frequentie maximaal vermogen op

12

Een luidspreker met een impedantie van 8 Ohm moet worden aangesloten op een versterker die belast moet worden met 800 Ohm.

De beste aanpassing wordt verkregen met een transformator:

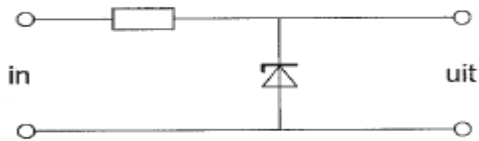
- a 220 V/127 V
- b 220V/3V-5V-8V
- c 220V/2.5V
- d **220 V/24V** >>>>



F-Examen : 2010-06-03

13

Deze schakeling kan worden gebruikt als:

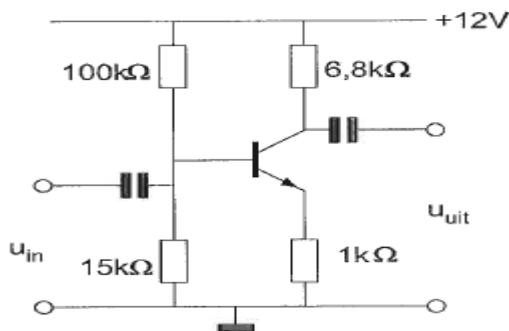


- a frequentie vergelijker
- b **spanning stabilisator** >>>>>
- c stroomstabilisator
- d spanning verdubbelaar

14

In deze schakeling wordt in plaats van een transistor met een stroomversterkingsfactor $h_{fe} = 100$ een transistor toegepast met een $h_{fe} = 50$.

Wat is het gevolg?

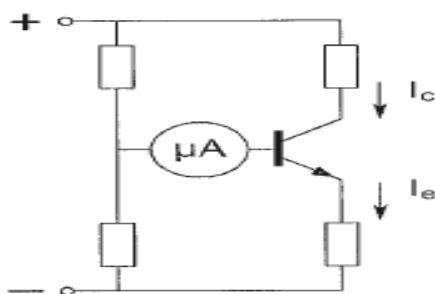


- a **de spanningsversterking blijft ongeveer gelijk** >>>>>
- b de schakeling zal niet meer werken
- c de spanningsversterking wordt veel kleiner
- b de spanningsversterking wordt veel groter

15

De meter wijst $100 \mu\text{A}$ aan; $I_e = 20 \text{ mA}$.

De collectorstroom I_c is gelijk aan:



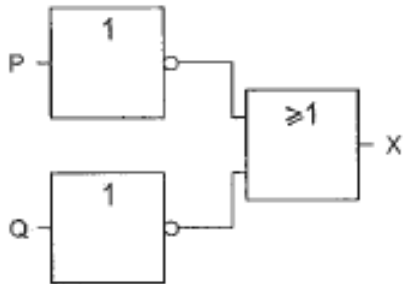
- a 20 mA
- b 20,1 mA
- c 21 mA
- d **19,9 mA** >>>>>



F-Examen : 2010-06-03

16

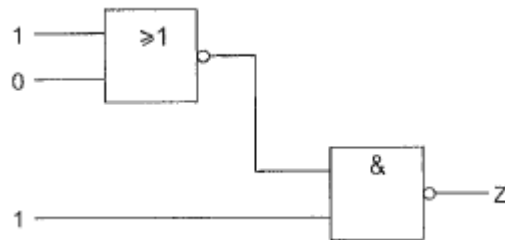
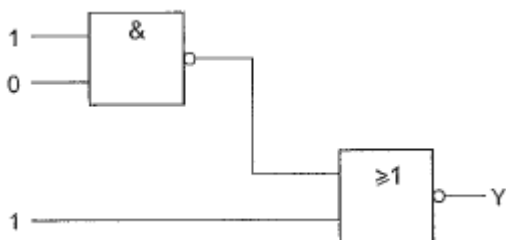
Deze schakeling heeft een:



- a NOF-functie
- b EN-functie
- c OF-functie
- d **NEN-functie** >>>>

17

Juist is:



- a Y=0 en Z=0
- b Y=1 en Z=1
- c **Y=0 en Z=1** >>>>
- d Y=1 en Z=0

18

In een kring wordt aan de vaste condensator van 250 pF een afstemcondensator, met een minimumwaarde van 10 pF, parallel geschakeld.

De afstemcondensator heeft een capaciteitsvariatie van 500 pF.

De kring ziet een capaciteitsvariatie van:

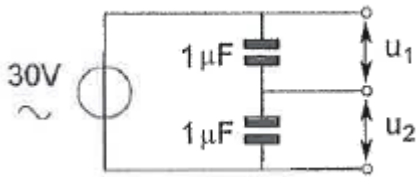
- a 250 tot 740 pF
- b 240 tot 740 pF
- c **260 tot 760 pF** >>>>
- d 250 tot 750 pF



F-Examen : 2010-06-03

19

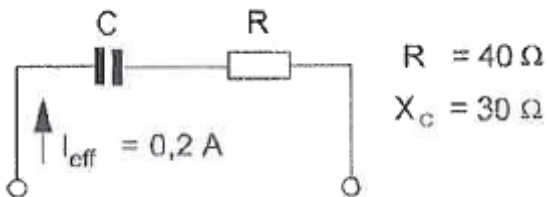
De waarde van u_1 en u_2 is:



- a $u_1 = 24 \text{ V}$ en $u_2 = 6 \text{ V}$
- b $u_1 = 20 \text{ V}$ en $u_2 = 10 \text{ V}$
- c **$u_1 = 15 \text{ V}$ en $u_2 = 15 \text{ V}$** >>>>>
- d. $u_1 = 10 \text{ V}$ en $u_2 = 20 \text{ V}$

20

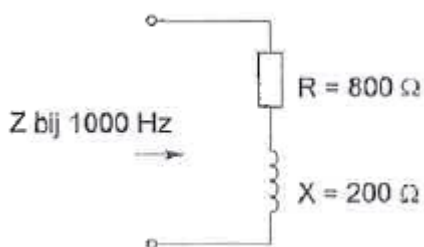
Het door de schakeling opgenomen vermogen is:



- a 2 W
- b 10 W
- c **1,6 W** >>>>>
- d 2,8 W

21

Als de frequentie wordt verdrievoudigd, dan wordt de ingangsimpedantie:



- a 400 Ω
- b 1400 Ω
- c **1000 Ω** >>>>>
- d 1800 Ω

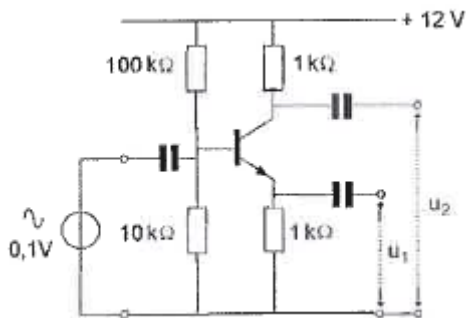


F-Examen : 2010-06-03

22

Van de transistor is de $h_{fe} = 100$.

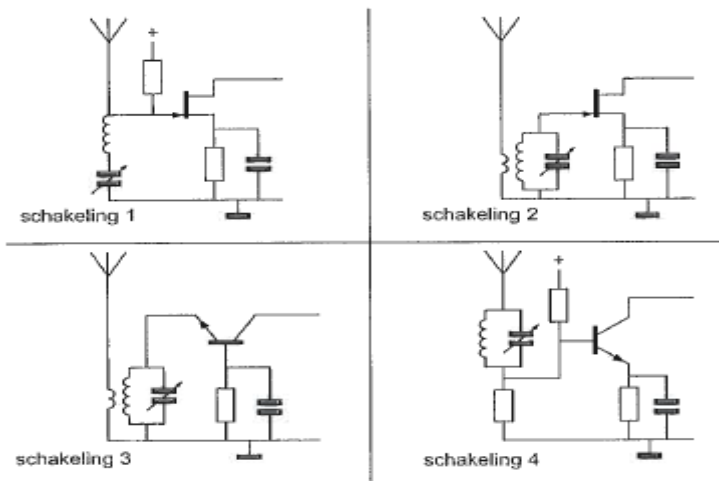
Welke bewering is juist?



- a $U_1 = 0 \text{ V}$ en $U_2 = 10 \text{ V}$
- b $U_1 = 0,1 \text{ V}$ en $U_2 = 0,1 \text{ V}$ en hebben tegengestelde fase >>>>
- c deingangsspanning is te klein om enig effect op U_1 en U_2 te hebben
- d $U_1 = 0,1 \text{ V}$ en $U_2 = 0,1 \text{ V}$ en hebben dezelfde fase

23

De beste schakeling voor de ingang van een hoogfrequent versterker is:



- a schakeling 1
- b schakeling 4
- c **schakeling 2** >>>>
- d schakeling 3

24

Een ontvanger is afgestemd op de frequentie 145,700 MHz.

De oscillatorfrequentie bedraagt 135,000 MHz.

De spiegelrequentie is:

- a 135,000 MHz
- b 156,400 MHz
- c 167,100 MHz
- d **124,300 MHz** >>>>

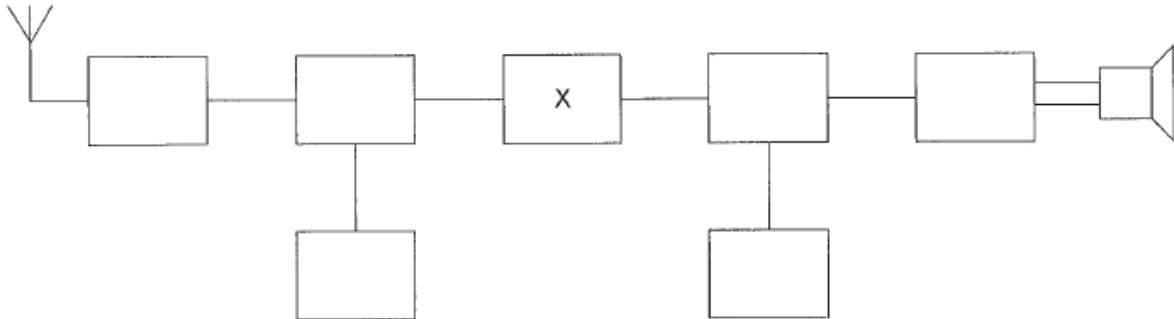


F-Examen : 2010-06-03

25

Dit is het blokschema van een ontvanger.

Het blokje gemerkt met X stelt voor:



- a **de middenfrequent versterker** >>>>
- b de oscillator
- c de hoogfrequent versterker
- d BFO

26

De scheidingstrap in een zender heeft als functie het:

- a constant houden van de amplitude van de draaggolf
- b overbodig maken van het neutrodyniseren van de eindtrap
- c voorkomen van parasitaire oscillatieverschijnselen
- d **voorkomen van belastingvariaties op de oscillator** >>>>

27

Eén van de voordelen van een FM-zender is:

- a dat de bandbreedte klein is
- b **dat alle hf-versterkertrappen in klasse B of C kunnen worden ingesteld** >>>>
- c dat de draaggolf onderdrukt is, waardoor meer vermogen voor de zijbanden beschikbaar is.
- d dat een grote frequentiestabiliteit van de zendfrequentie wordt verkregen

28

Chirp (Tjoep) kan optreden als:

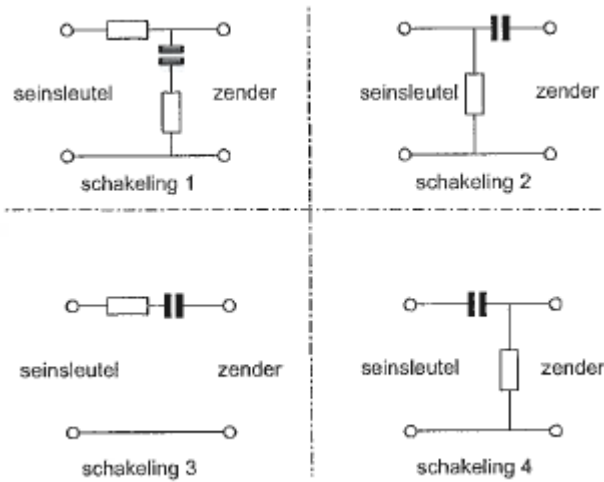
- a de antenne te licht gekoppeld is met de eindtrap
- b de seinsleutel van de zender niet goed is afgesteld
- c de seinsnelheid te veel varieert
- d **de voedingsspanning van de oscillator onvoldoende stabiel is** >>>>



F-Examen : 2010-06-03

29

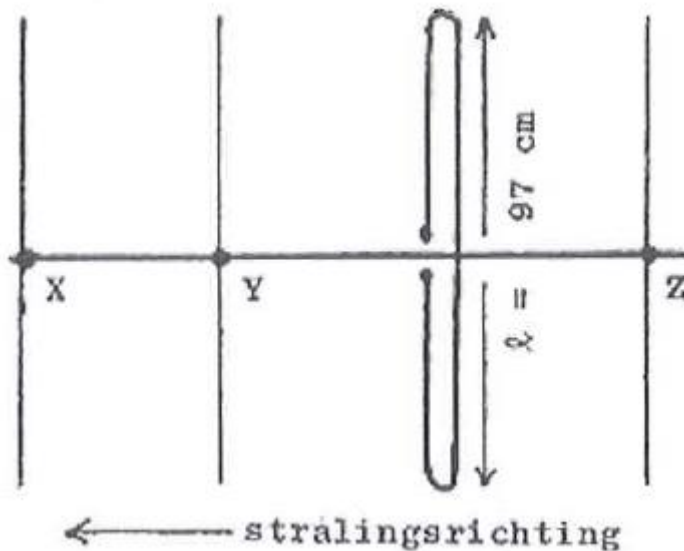
Sleutelklikken kunnen worden verminderd door tussen de seinsleutel en de zender op te nemen:



- a **schakeling 1** >>>>>
- b schakeling 4
- c schakeling 3
- d schakeling 2

30

Hoe lang moeten de parasitaire elementen X, Y en Z zijn?



- a X = 105 cm; Y = 102 cm; Z = 92 cm
- b X = 92 cm; Y = 102 cm; Z = 105 cm
- c X = 91 cm; Y = 102 cm; Z = 105 cm
- d **X = 91 cm; Y = 92 cm; Z = 102 cm** >>>>>



F-Examen : 2010-06-03

31

Een halvegolf dipool voor 80 m hangt op 9 m hoogte.
De elektromagnetische energie wordt hoofdzakelijk afgestraald:

- a in de lengterichting van de dipool
- b onder een opstraalhoek van ongeveer 90 graden
- c onder een opstraalhoek van ongeveer 15 graden
- d **onder een opstraalhoek van ongeveer 45 graden** >>>>

32

Op de asymmetrische laag ohmige uitgang van een zender die werkt op 15 MHz, wordt een verticale straler aangesloten met een lengte van 3 meter.

Voor een maximale uitstraling moet tussen de uitgang en de straler worden aangesloten:

- a een verkortingscondensator
- b een seriekring afgestemd op 15 MHz
- c een parallelkring afgestemd op 15 MHz
- d **een verlengspoel** >>>>

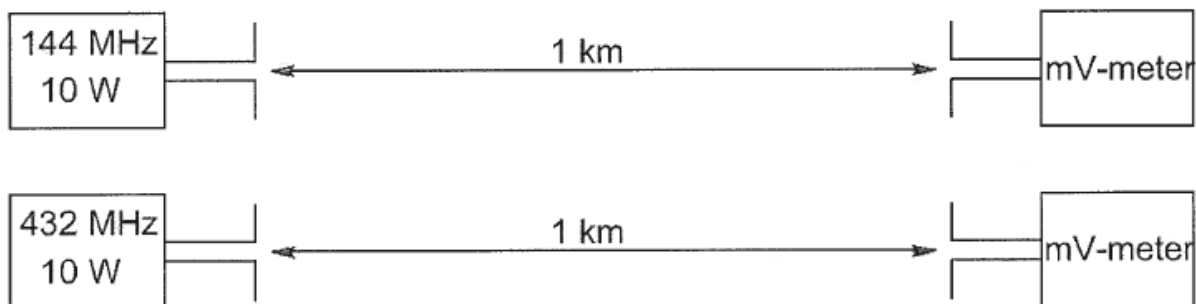
33

De antennes zijn opgesteld in de vrije ruimte.

Met deze opstelling wordt de propagatieverzwakking op 432 MHz vergeleken met die op 144 MHz.

De zend- en ontvangantennes zijn verticale halvegolf dipolen voor de aangegeven frequenties.

De door de ontvangantenne afgegeven spanning is op 432 MHz ten opzichte van 144 MHz:



- a gelijk
- b 3 maal zo groot
- c 6 maal zo groot
- d **1/3** >>>>



F-Examen : 2010-06-03

34

Om een afstand van meer dan 5000 km te overbruggen wilt u gebruik maken van de ruimtegolf.

U kunt dan het best gebruik maken van:

- a een lange golf frequentie (b.v. 136 kHz) in combinatie met reflecties door de stratosfeer
- b een UHF-frequentie (b.v. 435 MHz) in combinatie met reflecties door de biosfeer
- c **een korte golf frequentie (b.v. 21 MHz) in combinatie met reflecties door de ionosfeer >>>**
- d soms optredende verstoringen van de propagatie door temperatuurinversies

35

De eigenschappen in de troposfeer bepalen in belangrijke mate de voortplanting van radiogolven in de:

- a VHF- en HF-band
- b HF-band
- c **VHF-band >>>>>**
- d LF-band

36

Onder troposfeer wordt verstaan het gedeelte van de atmosfeer boven het aardoppervlak:

- a **tussen zeeniveau en ongeveer 10 km hoogte >>>>>**
- b boven 500 km hoogte
- c tussen 120 en 500 km hoogte
- d tussen 80 en 120 km hoogte

37

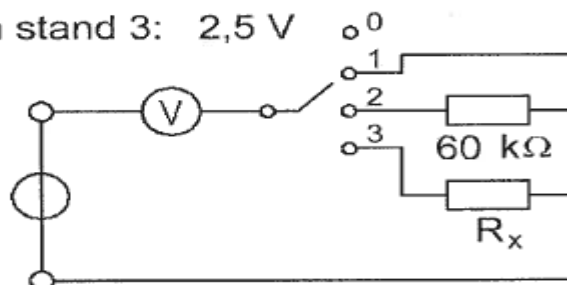
De waarde van R_x is:

De meter wijst aan:

in stand 1: 10 V

in stand 2: 5 V

in stand 3: 2,5 V



- a **180 KΩ >>>>>**
- b 90 KΩ
- c 30 KΩ
- d 20 KΩ



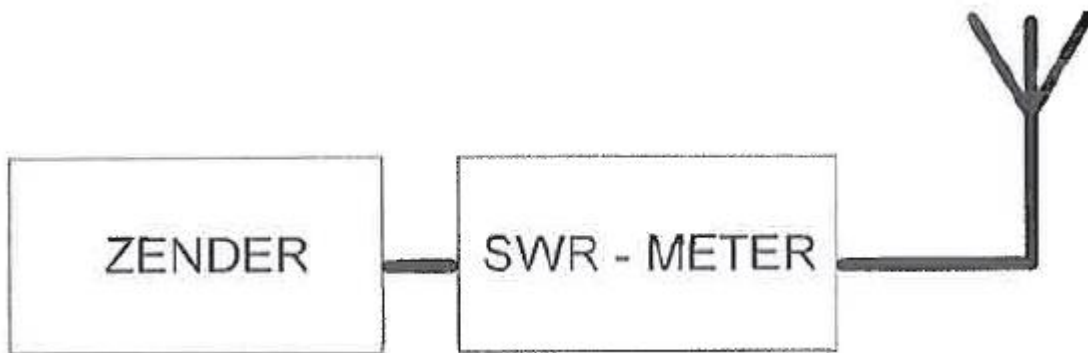
F-Examen : 2010-06-03

38

Een 50Ω staandegolfmeter is met coaxiale kabels van 50Ω opgenomen tussen een zender en een antenne.

Deze meter geeft een SWR van 20:1 aan.

Dit betekent dat de:



- a zender juist is aangepast
- b zender veel vermogen levert
- c **antenne zeer slecht is aangepast** >>>>
- d antenne juist is aangepast

39

Een staandegolfmeter voor 50Ω meet een staandegolfverhouding van 1 op een coaxiale kabel 50Ω wanneer deze is afgesloten met een:

- a **weerstand van 50Ω** >>>>
- b reactantie
- c hoge impedantie
- d kortsluiting

40

Een radiozendamateur werkt met zijn 70-cm FM-transciever op de camping.

Zijn buurman gebruikt een draagbare TV, ingesteld op ca. 480 MHz.

Hij merkt dat het beeld donker wordt als de amateur uitzendt.

Dit kan het gevolg zijn van:

- a te grote frequentiezwaai van de amateurzender
- b harmonischen van de amateurzender
- c verkeerde antenne-aanpassing van de amateurzender
- d **blokking van de mengtrap in de TV** >>>>



F-Examen : 2010-06-03

41

Een amateurzender werkend in de 21 MHz band veroorzaakt storing in de frequentieband 61-68 MHz.

De storing kan worden verminderd door:

- a de afvlakking van de voeding te verbeteren
- b een hoogdoorlaatfilter achter de zender te plaatsen
- c **de uitsturing van de eindtrap te verkleinen** >>>>
- d de frequentiestabiliteit te vergroten

42 Een 10-meter zender veroorzaakt laagfrequent detectie in een geluidsinstallatie.

Om de storing op te heffen worden de laag ohmige luidsprekeruitgangen ontkoppeld door middel van condensatoren, parallel aan de uitgangen.

De meest geschikte capaciteitswaarde is:

- a 10 microfarad
- b 10 millifarad
- c **10 nanofarad**
- d 10 picofarad

43

De juiste aansluiting van de gekleurde aders van een 3-aderig snoer in de netstekker is:

- a Pen 1: blauw; Pen 2: bruin; Randaarde: groen
- b Pen 1: rood; Pen 2: blauw; Randaarde: geel
- c **Pen 1: bruin; Pen 2: blauw; Randaarde: geel/groen** >>>>
- d Pen 1: blauw; Pen 2: bruin; Randaarde: zwart

44

De radioamateur wordt in het Internationale Radioreglement gedefinieerd als:

Bewering 1:

een persoon die radiotechniek toepast met geldelijk oogmerk en zonder persoonlijk gewin.

Bewering 2:

een bevoegd persoon die geïnteresseerd is in radiotechniek, uitsluitend met een persoonlijk oogmerk en zonder geldelijke interesse.

Wat is juist?

- a bewering 1 en bewering 2
- b geen van beide beweringen
- c **alleen bewering 2** >>>>
- d alleen bewering 1



F-Examen : 2010-06-03

45

De communicatie tussen amateurstations mag geen berichten bevatten:

- a **ten behoeve van of voor derden** >>>>
- b met opmerkingen van persoonlijke aard
- c betreffende technische onderzoeken
- d van geringe belang

46

De ITU regio |, waartoe Nederland behoort, omvat de volgende gebieden:

- a **alleen Europa, Afrika en enkele Aziatische landen** >>>>
- b alleen de CEPT-landen
- c alleen Europa
- d alleen Nederland, België en Luxemburg

47

In de algemene bepalingen van de Telecommunicatiewet komt de volgende definitie voor:

"(-X-): apparaten die naar hun aard bestemd zijn voor het zenden of het zenden en ontvangen van radiocommunicatiesignalen."

In plaats van (- X -) staat:

- a radio-ontvangapparaten
- b meetapparaten
- c radioversterker apparaten
- d **radiozendapparaten** >>>>

48

In de "gebruikersbepalingen" wordt onder het radiostation verstaan:

- a een samenstel van radio-ontvang- en -zendapparaten voor het onderhouden van amateurradioverbindingen
- b een inrichting waarmee met toestemming van Agentschap Telecom technische onderzoeken wordt gedaan
- c **een of meer radiozendapparaten met de daartoe behorende antenne-inrichtingen** >>>>
- d een inrichting waarmee bevoegde personen die geïnteresseerd zijn in radiotechniek onderlinge radioverbindingen onderhouden

49

De radiozendamateur moet:

- a kunnen vaststellen hoeveel hoogfrequent vermogen aan de antenne van de zendingrichting wordt toegevoerd
- b in staat zijn vast te stellen dat het door de antenne uitgestraalde zendvermogen niet wordt overschreden
- c kunnen vaststellen met welk zendvermogen de zendingrichting werkt
- d **er voor zorgdragen dat het toegestane zendvermogen niet wordt overschreden** >>>>



F-Examen : 2010-06-03

50

Het woord "KILOBYTE" wordt volgens het voorgeschreven spellingalfabet gespeld als:

- a Kilo India Lima Oscar Bravo Yankee Texas Echo
- b Kilo India Lima Oscar Baltimore Yankee Texas Echo
- c **Kilo India Lima Oscar Bravo Yankee Tango Echo** >>>>
- d Kilo Italy Lima Oscar Bravo Yankee Tango Echo